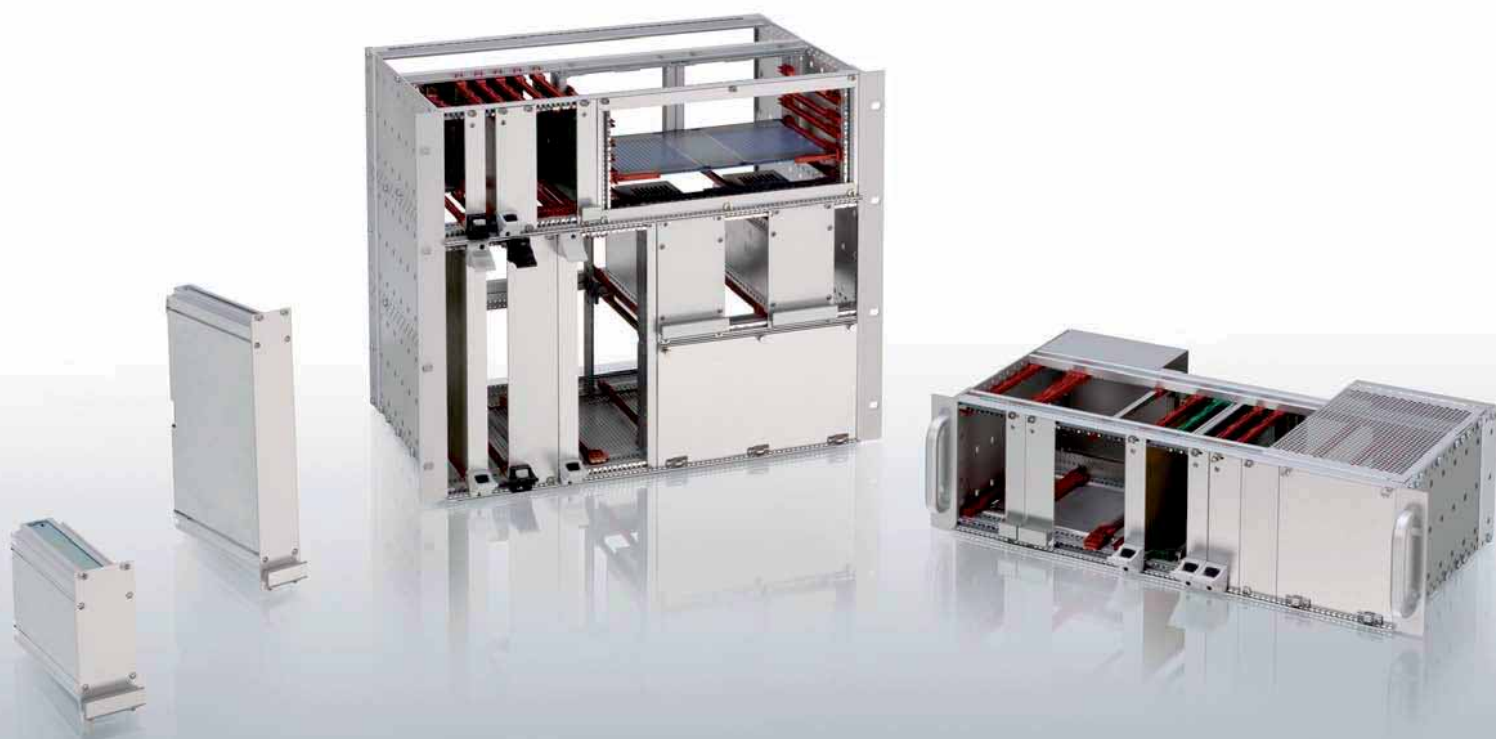


# Interzoll Modul



Детальную информацию об изделии Вы найдёте по адресу:  
[www.bopla.de](http://www.bopla.de)



- Обширная стандартная программа
- Стандартный конструктив для европлат и двойных европлат
- Защиту в смысле ЭМС можно дооснастить в любое время
- Исполнения, прошедшие сертификацию железной дороги, для использования на автобусах и шинных транспортных средствах
- Специальные конструктивы могут создаваться быстро и гибко
- Частичные и вставные передние платы
- Кассеты
- Обширная дополнительная оснастка

#### Цвет:

Профили, алюминий, прозрачно анодированный

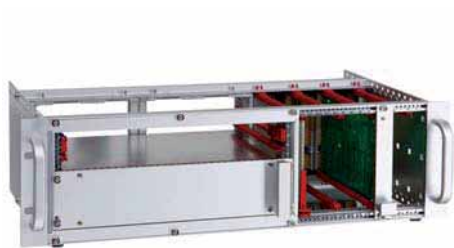
#### Класс защиты:

Класс защиты до IP 40 / DIN EN 60529 относительно поверхности встройки

#### Материал корпуса:

Профили Al Mg: Si 0,5; детали см. в Технических данных

## Это обширная программа 19-дюймовых конструктивов для комплексных и ЭМС-экранированных приложений.



Interzoll Modul сконструирован по соответствующим 19-дюймовым нормам. Детали см. в "Обзоре стандартов" в разделе "Технические данные".



Кассеты Interzoll Modul соответствуют норме DIN IEC 60297-3-101 / IEEE 1101.1.



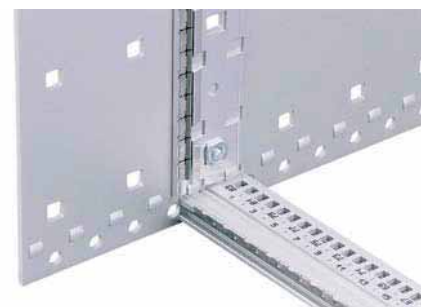
Все направляющие шины имеют прочные крюки с защелкой, обеспечивающие устойчивое положение. Сквозная нумерация предоставляет быструю оптическую помощь при вставке плат.



Профильные шины, маркированные "BN": с возможностью применения для прошедшего сертификацию железной дороги конструктива и использованием на автобусах и шинных транспортных средствах.



Для экстремальных механических нагрузок поддерживающие угольники жёстко запрессованы в боковую стенку. Все боковые стенки пассивированы и выполняют токопроводящие функции.



Несущая планка, прикреплённая к боковой стенке, обеспечивает контакт к утопленному встроенной передней плате или к вставному монтажному узлу.



При свинчивании профили автоматически прижимаются с защитой от проворачивания к выступающим упорам и точно устанавливаются на место.



Контактные пружины ЭМС защёлкиваются на токопроводящей поверхности профилей. Конструктивы дают требуемый контакт с экранированной передней платой.



Пружина из легированной стали обеспечивает надёжный контакт с крышкой из листового металла.

## Interzoll Modul | 3U

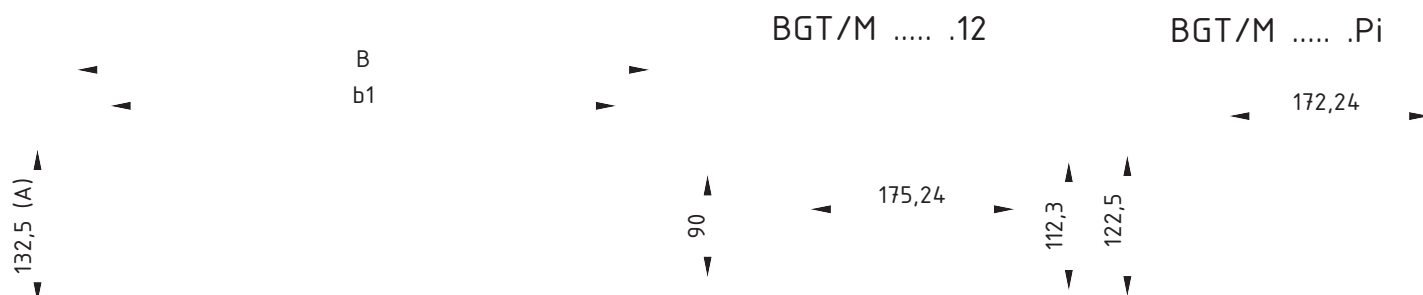


Конструктив 3 U для плат шины (.Pi) и штекерных разъёмов по DIN EN 60603-2 (.12)

Модель	№ заказа	A	B	C	b1	U	HP
BGT/M 18340.Pi	85183420	132,5	269,24	178	213,64	3	42
BGT/M 24340.Pi	85243420	132,5	269,24	238	213,64	3	42
BGT/M 30340.Pi	85303420	132,5	269,24	298	213,64	3	42
BGT/M 36340.Pi	85363420	132,5	269,24	358	213,64	3	42
BGT/M 18360.Pi	85183620	132,5	375,92	178	320,32	3	63
BGT/M 24360.Pi	85243620	132,5	375,92	238	320,32	3	63
BGT/M 30360.Pi	85303620	132,5	375,92	298	320,32	3	63
BGT/M 36360.Pi	85363620	132,5	375,92	358	320,32	3	63
BGT/M 18380.Pi	85183820	132,5	482,6	178	427	3	84
BGT/M 24380.Pi	85243820	132,5	482,6	238	427	3	84
BGT/M 30380.Pi	85303820	132,5	482,6	298	427	3	84
BGT/M 36380.Pi	85363820	132,5	482,6	358	427	3	84
BGT/M 18340.12	85183400	132,5	269,24	178	213,64	3	42
BGT/M 24340.12	85243400	132,5	269,24	238	213,64	3	42
BGT/M 30340.12	85303400	132,5	269,24	298	213,64	3	42
BGT/M 36340.12	85363400	132,5	269,24	358	213,64	3	42
BGT/M 18360.12	85183600	132,5	375,92	178	320,32	3	63
BGT/M 24360.12	85243600	132,5	375,92	238	320,32	3	63
BGT/M 30360.12	85303600	132,5	375,92	298	320,32	3	63
BGT/M 36360.12	85363600	132,5	375,92	358	320,32	3	63
BGT/M 18380.12	85183800	132,5	482,6	178	427	3	84
BGT/M 24380.12	85243800	132,5	482,6	238	427	3	84
BGT/M 30380.12	85303800	132,5	482,6	298	427	3	84
BGT/M 36380.12	85363800	132,5	482,6	358	427	3	84

Объём поставки: 2 боковые стенки, 2 фланца, 2 передних профиля, 2 профиля шин (.Pi) / 2 задних профиля (.12), монтажный материал

Указание: Конструктив для использования рычагов для выемки плат - по запросу.



Z-2903310

# Interzoll Modul | 6 U

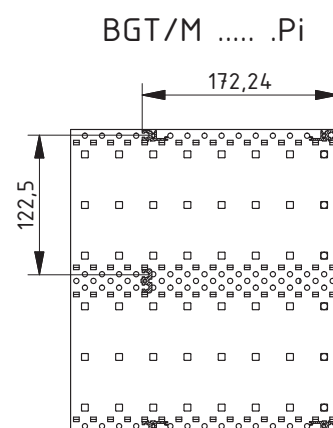
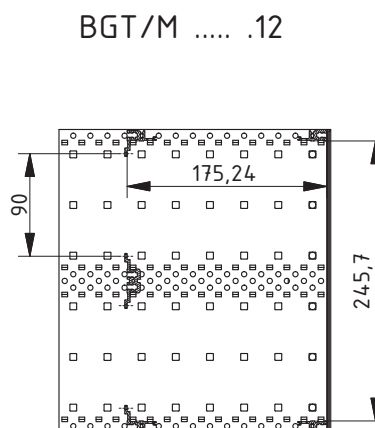
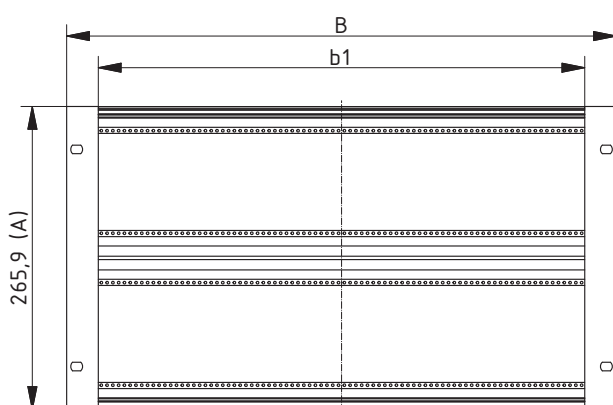
Конструктив 6 U для плат шины (.Pi) и штекерных разъёмов по DIN EN 60603-2 (.12)



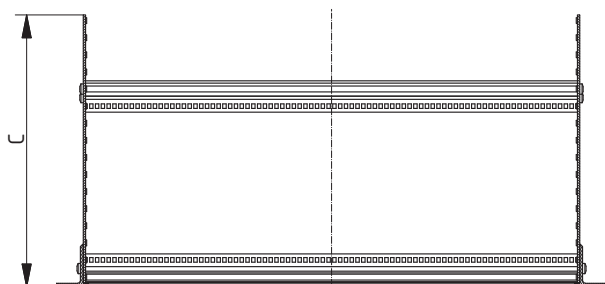
Модель	№ заказа	A	B	C	b1	U	HP
BGT/M 18640.Pi	85186420	265,9	269,24	178	213,64	6	42
BGT/M 24640.Pi	85246420	265,9	269,24	238	213,64	6	42
BGT/M 30640.Pi	85306420	265,9	269,24	298	213,64	6	42
BGT/M 36640.Pi	85366420	265,9	269,24	358	213,64	6	42
BGT/M 18660.Pi	85186620	265,9	375,92	178	320,32	6	63
BGT/M 24660.Pi	85246620	265,9	375,92	238	320,32	6	63
BGT/M 30660.Pi	85306620	265,9	375,92	298	320,32	6	63
BGT/M 36660.Pi	85366620	265,9	375,92	358	320,32	6	63
BGT/M 18680.Pi	85186820	265,9	482,6	178	427	6	84
BGT/M 24680.Pi	85246820	265,9	482,6	238	427	6	84
BGT/M 30680.Pi	85306820	265,9	482,6	298	427	6	84
BGT/M 36680.Pi	85366820	265,9	482,6	358	427	6	84
BGT/M 18640.12	85186410	265,9	269,24	178	213,64	6	42
BGT/M 24640.12	85246410	265,9	269,24	238	213,64	6	42
BGT/M 30640.12	85306410	265,9	269,24	298	213,64	6	42
BGT/M 36640.12	85366410	265,9	269,24	358	213,64	6	42
BGT/M 18660.12	85186610	265,9	375,92	178	320,32	6	63
BGT/M 24660.12	85246610	265,9	375,92	238	320,32	6	63
BGT/M 30660.12	85306610	265,9	375,92	298	320,32	6	63
BGT/M 36660.12	85366610	265,9	375,92	358	320,32	6	63
BGT/M 18680.12	85186810	265,9	482,6	178	427	6	84
BGT/M 24680.12	85246810	265,9	482,6	238	427	6	84
BGT/M 30680.12	85306810	265,9	482,6	298	427	6	84
BGT/M 36680.12	85366810	265,9	482,6	358	427	6	84

Объём поставки: 2 боковые стенки, 2 фланца, 2 передних профиля, 2 профиля шины (.Pi), 1 двойной профиль шины (.Pi) / 2 задних профиля (.Pi), 1 двойной штекерный профиль (.12), монтажный материал

Указание: Конструктив для использования рычагов для выемки плат - по запросу.



Z-2903311



Дополнительную оснастку см в конце главы.

## Interzoll Modul | дополнительная оснастка



Контактные ЭМС-пружины, сталь, для обеспечения контакта между профилем и крышкой из листового металла

Модель	№ заказа	Указание
EMV-Feder-AP/M 42TE	<b>86001042</b>	42 HP
EMV-Feder-AP/M 63TE	<b>86001063</b>	63 HP
EMV-Feder-AP/M 84TE	<b>86001084</b>	84 HP

Объём поставки: 10 контактных ЭМС- пружин

Указание: Может монтироваться во всех передних и задних профилях для обеспечения контакта с ЭМС-крышками из листового металла в виде угла.



Монтажный инструмент для пружины с повышенной защитой от электромагнитных воздействий (EMV) AP/M

Модель	№ заказа	Указание
MWZ/M-I	<b>86001201</b>	

Объём поставки: 1 монтажный инструмент



Контактные ЭМС-пружины, сталь, для обеспечения контакта между передними платами, между передней платой и фланцем или между задней стенкой и задним замыкающим профилем

Модель	№ заказа	Указание
EMV-Feder-FP/M 2HE	<b>86001002</b>	2 U
EMV-Feder-FP/M 3HE	<b>86001003</b>	3 U
EMV-Feder-FP/M 6HE	<b>86001006</b>	6 U

Объём поставки: 10 контактных ЭМС- пружин

Указание: Может монтироваться во фланцах и замыкающих профилях. Передние платы также должны быть оснащены контактными пружинами.



Контактные ЭМС-пружины, сталь, для обеспечения контакта между передней платой / платой шины и профилем

Модель	№ заказа	Указание
EMV-Feder-FP/M 42TE	<b>86001142</b>	42 HP
EMV-Feder-FP/M 63TE	<b>86001163</b>	63 HP
EMV-Feder-FP/M 84TE	<b>86001184</b>	84 HP

Объём поставки: 10 контактных ЭМС- пружин

Указание: Может монтироваться во всех передних профилях и профилях шины PBIS/M....

Указание по монтажу: Стрелки показывают наружу.



Монтажный инструмент для контактных ЭМС-пружин FP/M

Модель	№ заказа	Указание
MWZ/M-II	<b>86001202</b>	Монтажный инструмент

Объём поставки: 1 монтажный инструмент

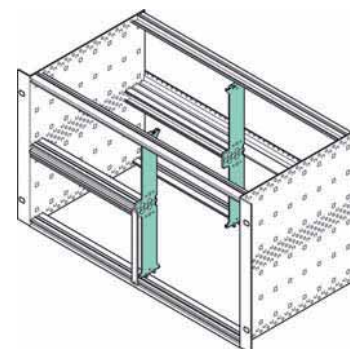
## Interzoll Modul | дополнительная оснастка

Разделительные стойки, литые из цинкового сплава (под давлением), для смешанной встройки европлат и двойных европлат в конструктив 6 U

Модель	№ заказа	Указание
TST/M 00600	<b>86010600</b>	6 U

Объём поставки: 1 разделительная стойка

Указание: Разделительная стойка может, по выбору, монтироваться в конструктиве справа или слева. Стойка навешивается и опционально может быть привинчена. Шины со специальными профилями - по запросу. Частичные передние платы и монтажный материал BFS/M 0200 и 0900 - в дополнительной оснастке. Не подходит для AD/M.

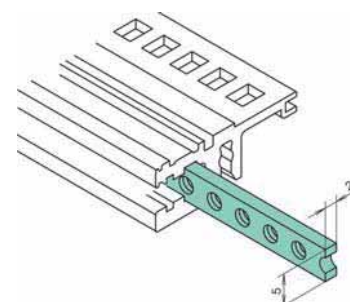


Планки с резьбовыми отверстиями, оцинкованная сталь, M2,5

Модель	№ заказа	Указание
GS/M 00042	<b>86542110</b>	42 HP
GS/M 00063	<b>86563110</b>	63 HP
GS/M 00084	<b>86584110</b>	84 HP

Объём поставки: 1 планка с резьбовыми отверстиями

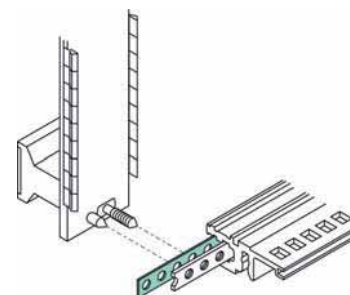
Указание: Может использоваться для всех профилей IZM. Для крепления передних плат использовать винты с шейкой длиной 12,3 мм.



Перфорированная лента, необработанный алюминий, для центрирования передних ЭМС-плат

Модель	№ заказа	Указание
LO/M 00042	<b>86542120</b>	42 HP
LO/M 00063	<b>86563120</b>	63 HP
LO/M 00084	<b>86584120</b>	84 HP

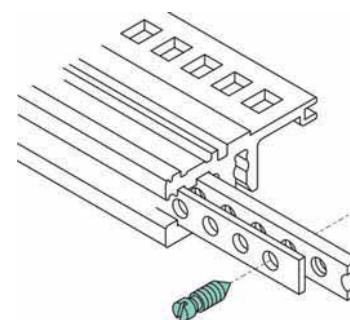
Объём поставки: 1 перфорированная лента



Установочный винт M2,5 для фиксации перфорированной ленты, а также для фиксации и заземления планки с резьбовыми отверстиями

Модель	№ заказа	Указание
GSE/M	<b>86002000</b>	SHR STI Z M2,5x6 DIN 533 A2

Объём поставки: 20 установочных винтов

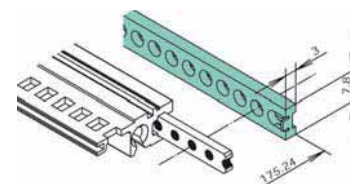


Изолирующие полоски, пластмасса UL 94 V0, для плат шины

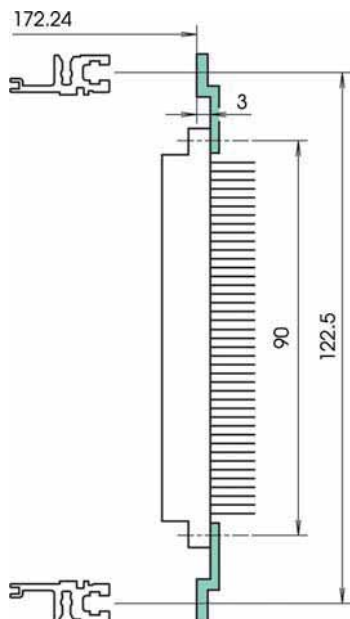
Модель	№ заказа	Указание
IS/M 00042	<b>86542130</b>	42 HP
IS/M 00063	<b>86563130</b>	63 HP
IS/M 00084	<b>86584130</b>	84 HP

Объём поставки: 1 изолирующая полоска

Указание: Монтажный материал BFS/M 0300 0400 - в дополнительной оснастке.



## Interzoll Modul | дополнительная оснастка

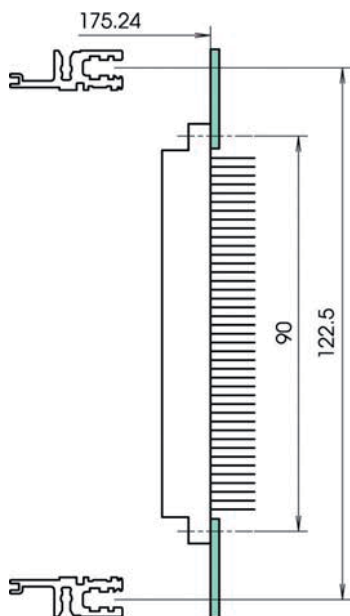


Z-шины, алюминий, прозрачно-анодированный, для штекерных разъёмов по DIN EN 60603-2 (прежний DIN 41612)

Модель	№ заказа	Указание
ZS/M 00040	86540210	40 HP
ZS/M 00060	86560210	60 HP
ZS/M 00084	86584210	84 HP

Объём поставки: 1 Z-шина

Указание: Для расширения профиля шины с целью непосредственного монтажа штекерных разъёмов. Нельзя использовать для PVIS. Монтажный материал BFS/M 0300 - в дополнительной оснастке.



Перфорированные шины, пассивированный алюминий, для штекерных разъёмов (DIN EN 60603-2)

Модель	№ заказа	Указание
LS/M 00040	86540220	40 HP
LS/M 00060	86560220	60 HP
LS/M 00084	86584220	84 HP

Объём поставки: 1 перфорированная шина

Указание: Для расширения профиля шины с целью непосредственного монтажа штекерных разъёмов. Использовать только для PVIS. Монтажный материал BFS/M 0400 - в дополнительной оснастке.



Кожух задней стенки, пассивированный алюминий

Модель	№ заказа	Указание
RW/M 00384	86384031	3 U, 84 HP

Объём поставки: 1 кожух задней стенки

Указание: При использовании кожуха задней стенки необходимо, чтобы боковая стенка была на 60 мм глубже, чем номинальный размер. Дополнительные размеры - по запросу. Монтажный материал BFS/M 0500 и контактная ЭМС-пружина AP/M - в дополнительной оснастке.

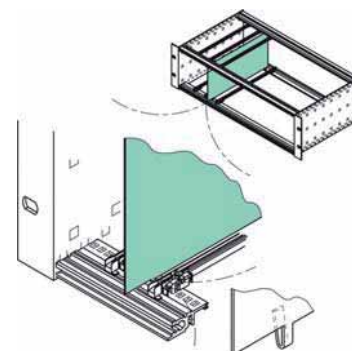
## Interzoll Modul | дополнительная оснастка

Разделительная плата, нержавеющая сталь, фиксируется на профилях

Модель	№ заказа	Указание
TR/M 16300	<b>86316032</b>	Глубина печатной платы 160, 3 U

Объём поставки: 1 разделительная плата

Указание: Требуемое место с монтажной стороны - 2 мм. Дополнительные размеры - по запросу.

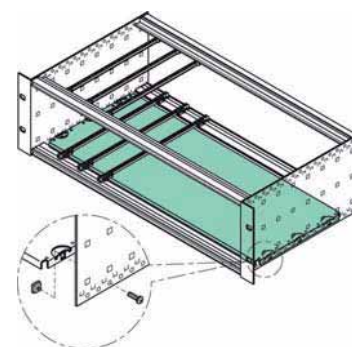


Монтажная плата, необработанный алюминий, для крепления дополнительных компонентов

Модель	№ заказа	Указание
MP/M 22042	<b>86342223</b>	Глубина печатной платы 220, 42 HP
MP/M 22084	<b>86384223</b>	Глубина печатной платы 220, 84 HP

Объём поставки: 1 монтажная плата

Указание: дополнительные размеры - по запросу. Монтажный материал BFS/M 0500 и 0600 в дополнительной оснастке. Для Internorm Stil BFS/INS 0300 вместо BFS/M использовать 0500.



Направляющие для печатных плат стандартные, цельные, пластмасса UL 94 V0, красные

Модель	№ заказа	Указание
KF/M 80	<b>86021008</b>	Глубина печатной платы 80 мм, ширина паза 2 мм
KF/M 160	<b>86216010</b>	Глубина печатной платы 160 мм, ширина паза 2 мм
KF/M 220	<b>86222010</b>	Глубина печатной платы 220 мм, ширина паза 2 мм
KF/M 160-2,5	<b>86216020</b>	Глубина печатной платы 160 мм, ширина паза 2,5 мм
KF/M 220-2,5	<b>86222020</b>	Глубина печатной платы 220 мм, ширина паза 2,5 мм

Объём поставки: 1 направляющая для вставки

Указание: Направляющая платы длиной 80 мм для системы установки плат с Rear I/O, в соответствии с DIN IEC 60297-3-101 / IEEE 1101.11. Крепёжные винты (только BN) BFS/M 0200 - в дополнительной оснастке.



Направляющие для печатных плат для блока кодировки, цельные, пластмасса UL 94 V0, красные

Модель	№ заказа	Указание
KF/M 160-COB	<b>86021016</b>	Глубина печатной платы 160 мм, ширина паза 2 мм
KF/M 220-COB	<b>86021022</b>	Глубина печатной платы 220 мм, ширина паза 2 мм
KF/M 160-COB-V	<b>86022016</b>	Глубина печатной платы 160 мм, ширина паза 2 мм
KF/M 220-COB-V	<b>86022022</b>	Глубина печатной платы 220 мм, ширина паза 2 мм
KF/M 280-COB-V	<b>86022028</b>	Глубина печатной платы 280 мм, ширина паза 2 мм

Объём поставки: 1 направляющая для вставки

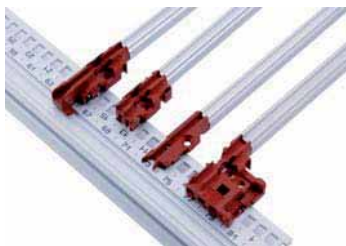
Указание: V-исполнение для тяжёлых монтажных узлов. Крепёжные винты (только BN) BFS/M 0200 - в дополнительной оснастке.

Блок кодировки и кодирующие вставки - по запросу.





## Interzoll Modul | дополнительная оснастка



Универсальная направляющая для плат, из отдельных частей, пластмасса UL 94 V0, красная; направляющие профили плат из прозрачно-анодированного алюминия

Модель	№ заказа	Указание
KF/M 000-K	<b>86020000</b>	Концевые детали стандартные, ширина паза 2 мм
KF/M 000-K-COB	<b>86020100</b>	Концевые детали для блока кодировки / фиксации платы, ширина паза 2 мм
KF/M 1000	<b>86200020</b>	Направляющий профиль плат (1000 мм), ширина паза 2 мм
KF/M 000-K-4,4"	<b>86020200</b>	Концевые детали для высоты печатной платы 4,4", ширина паза 2 мм
KF/M 000-COB-K-2,5	<b>86020300</b>	Концевые детали, включая блок кодировки, ширина паза 2,5 мм
KF/M 1000-A-2,5	<b>86200030</b>	Направляющий профиль плат (1000 мм), ширина паза 2,5 мм

Объём поставки: Профили: 1 штука; концевые детали: 10 пар (справа/слева)

Указание: Концевые детали ...4,4" для печатных плат высотой 4,4" (111,7 мм). Для этого типа нельзя использовать заземление платы. Крепёжные винты для этого (только VN) BFS/M 2400 - в дополнительной оснастке. Просьба использовать BFS/M 2500 (см. дополнительную оснастку).

Специальные длины профилей - по запросу.

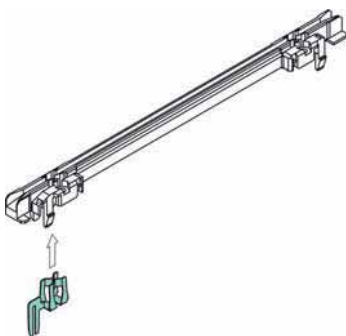


Направляющие для печатных плат, цельные, для тяжёлых печатных плат и выдвижных монтажных узлов, алюминий, прозрачно-анодированный

Модель	№ заказа	Указание
KF/M 160-V-A	<b>86416010</b>	Глубина печатной платы 160 мм, ширина паза 2 мм
KF/M 220-V-A	<b>86422010</b>	Глубина печатной платы 220 мм, ширина паза 2 мм
KF/M 280-V-A	<b>86428010</b>	Глубина печатной платы 280 мм, ширина паза 2 мм

Объём поставки: 1 направляющая для вставки

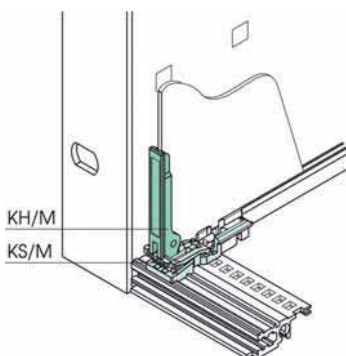
Указание: Крепёжные винты можно монтировать только с профилями VN. Просьба использовать BFS/M 2500 (см. дополнительную оснастку).



Заземления плат, сталь с оловянным покрытием, для контакта между печатной платой и несущей системой

Модель	№ заказа	Указание
KE/M	<b>86022100</b>	Заземление для печатной платы

Объём поставки: 20 заземлений плат



Рычаг платы и фиксация платы, пластмасса UL 94 V0, красная, только с KF/M...COB (-V)

Модель	№ заказа	Указание
KH/M	<b>86022300</b>	Рычаг платы
KS/M	<b>86022200</b>	Фиксация платы

Объём поставки: 1 рычаг платы / 1 фиксация платы

Указание: Рычаг платы можно использовать только в соединении с фиксацией платы. Может использоваться также и в гнезде 1.

Минимальное расстояние направляющих шин 3 НР.

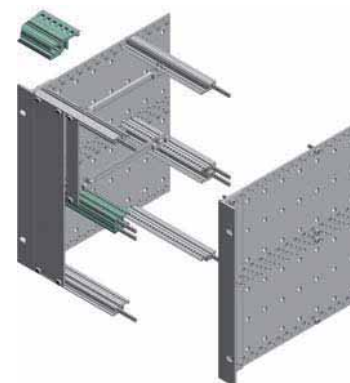
## Interzoll Modul | дополнительная оснастка

Передние профили, без покрытия, прозрачно-анодированный алюминий, токопроводящие контактные поверхности

Модель	№ заказа	Указание
PF/M 00042-OD	<b>86542310</b>	42 HP
PF/M 00063-OD	<b>86563310</b>	63 HP
PF/M 00084-OD	<b>86584310</b>	84 HP

Объём поставки: 1 профиль

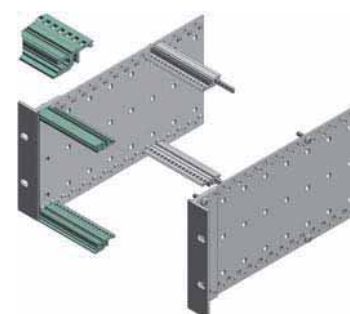
Указание: Для встройки позади комплексной передней платы, напр., 6 U.



Передние профили, с коротким покрытием, прозрачно-анодированный алюминий, токопроводящие контактные поверхности

Модель	№ заказа	Указание
PF/M 00042	<b>86542320</b>	42 HP
PF/M 00063	<b>86563320</b>	63 HP
PF/M 00084	<b>86584320</b>	84 HP

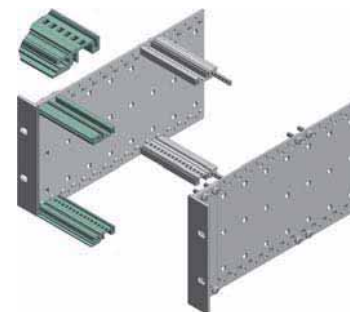
Объём поставки: 1 профиль



Передние профили для высоких механических нагрузок, анодированный алюминий, токопроводящие контактные поверхности

Модель	№ заказа	Указание
PF/M 00042-BN	<b>86542330</b>	42 HP
PF/M 00063-BN	<b>86563330</b>	63 HP
PF/M 00084-BN	<b>86584330</b>	84 HP

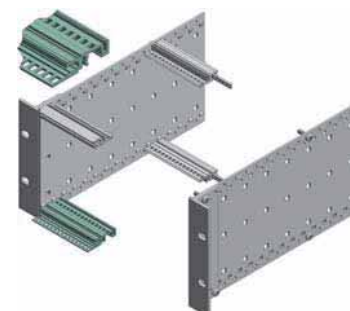
Объём поставки: 1 профиль



Передние профили для высоких механических нагрузок и рычаг для выемки плат по DIN IEC 60297-3-102 / IEEE 1101.10, алюминий прозрачно-анодированный, токопроводящие контактные поверхности, крепление на 2 отверстиях

Модель	№ заказа	Указание
PF/M 00042-BN-HG	<b>86542340</b>	42 HP
PF/M 00063-BN-HG	<b>86563340</b>	63 HP
PF/M 00084-BN-HG	<b>86584340</b>	84 HP

Объём поставки: 1 профиль

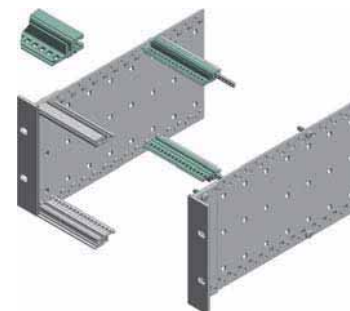


Профили шин, алюминий, прозрачно-анодированный, для не прямого крепления плат шины

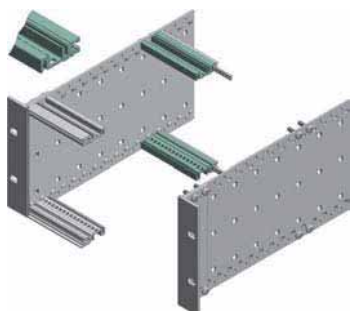
Модель	№ заказа	Указание
PB/M 00042	<b>86542410</b>	42 HP
PB/M 00063	<b>86563410</b>	63 HP
PB/M 00084	<b>86584410</b>	84 HP

Объём поставки: 1 профиль

Указание: изолирующие полоски просьба заказывать отдельно.



## Interzoll Modul | дополнительная оснастка

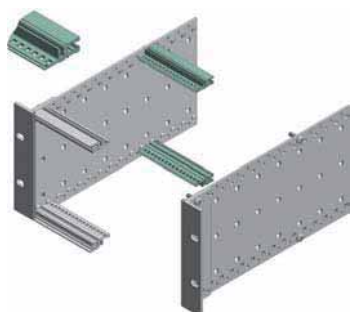


Профили шин для высоких механических нагрузок, алюминий прозрачно-анодированный, токопроводящие контактные поверхности, с креплением на 2 отверстиях для не прямого крепления плат шины

Модель	№ заказа	Указание
PB/M 00042-BN	<b>86542420</b>	42 HP
PB/M 00063-BN	<b>86563420</b>	63 HP
PB/M 00084-BN	<b>86584420</b>	84 HP

Объём поставки: 1 профиль

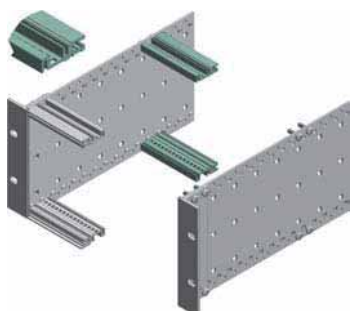
Указание: изолирующие полоски просьба заказывать отдельно.



Профили шин с интегрированным расстоянием для изолирующих полосок, прозрачно-анодированный алюминий, токопроводящие контактные поверхности, для прямого крепления плат шины

Модель	№ заказа	Указание
PBIS/M 00042	<b>86542430</b>	42 HP
PBIS/M 00063	<b>86563430</b>	63 HP
PBIS/M 00084	<b>86584430</b>	84 HP

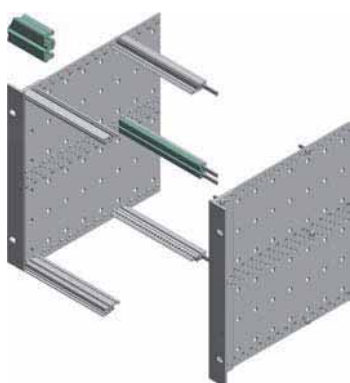
Объём поставки: 1 профиль



Профили шин с интегрированным расстоянием для изолирующих полосок, для высоких механических нагрузок, прозрачно-анодированный алюминий, токопроводящие контактные поверхности, с креплением на 2 отверстиях для прямого крепления плат шины

Модель	№ заказа	Указание
PBIS/M 00042-BN	<b>86542440</b>	42 HP
PBIS/M 00063-BN	<b>86563440</b>	63 HP
PBIS/M 00084-BN	<b>86584440</b>	84 HP

Объём поставки: 1 профиль



Двойные профили шин, прозрачно-анодированный алюминий, токопроводящие контактные поверхности, для не прямого крепления плат шины

Модель	№ заказа	Указание
PBD/M 000642	<b>86542450</b>	42 HP
PBD/M 000663	<b>86563450</b>	63 HP
PBD/M 000684	<b>86584450</b>	84 HP

Объём поставки: 1 профиль

Указание: изолирующие полоски просьба заказывать отдельно.

## Interzoll Modul | дополнительная оснастка

Двойные профили шин с интегрированным расстоянием для изолирующих полосок, прозрачно-анодированный алюминий, токопроводящие контактные поверхности, для не прямого крепления плат шины

Модель	№ заказа	Указание
PBDIS/M 00642	<b>86542460</b>	42 HP
PBDIS/M 00663	<b>86563460</b>	63 HP
PBDIS/M 00684	<b>86584460</b>	84 HP

Объём поставки: 1 профиль

Задние профили, алюминий, прозрачно-анодированный, токопроводящие контактные поверхности, для штекерных разъёмов по DIN EN 60603-2 (прежний DIN 41612)

Модель	№ заказа	Указание
PR/M 00042.12	<b>86542510</b>	42 HP
PR/M 00063.12	<b>86563510</b>	63 HP
PR/M 00084.12	<b>86584510</b>	84 HP

Объём поставки: 1 профиль

Задние профили для высоких механических нагрузок, прозрачно-анодированный алюминий, токопроводящие контактные поверхности, для штекерных разъёмов по DIN EN 60603-2 (прежний DIN 41612)

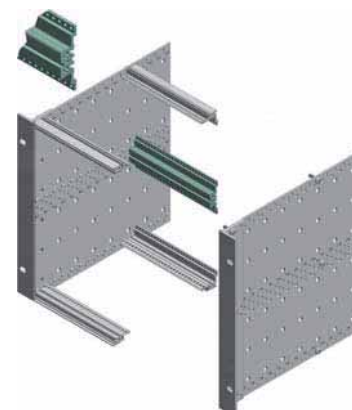
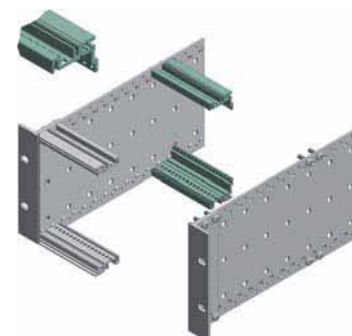
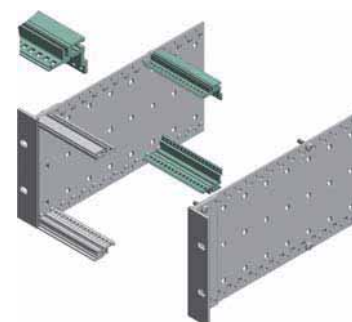
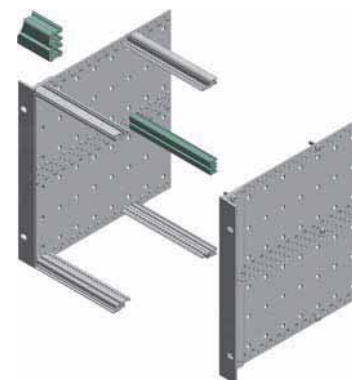
Модель	№ заказа	Указание
PR/M 00042.12-BN	<b>86542520</b>	42 HP
PR/M 00063.12-BN	<b>86563520</b>	63 HP
PR/M 00084.12-BN	<b>86584520</b>	84 HP

Объём поставки: 1 профиль

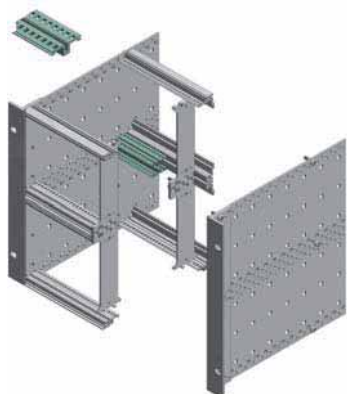
Двойные штекерные профили, анодированный алюминий, токопроводящие контактные поверхности, для штекерных разъёмов по DIN EN 60603-2 (прежний DIN 41612)

Модель	№ заказа	Указание
PSD/M 00642.12	<b>86542610</b>	42 HP
PSD/M 00663.12	<b>86563610</b>	63 HP
PSD/M 00684.12	<b>86584610</b>	84 HP

Объём поставки: 1 профиль



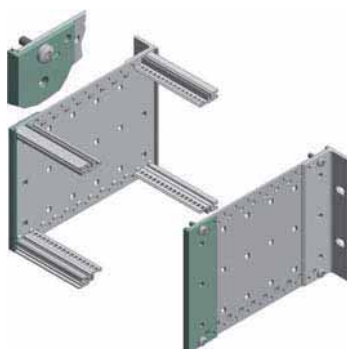
## Interzoll Modul | дополнительная оснастка



Фиксирующие профили, прозрачно--анодированный алюминий, токопроводящие контактные поверхности, для смешанного монтажа и встройки с задней стороны 80-миллиметровых монтажных узлов Compact PCI

Модель	№ заказа	Указание
RP/M 00042	<b>86542710</b>	42 HP
RP/M 00063	<b>86563710</b>	63 HP
RP/M 00084	<b>86584710</b>	84 HP

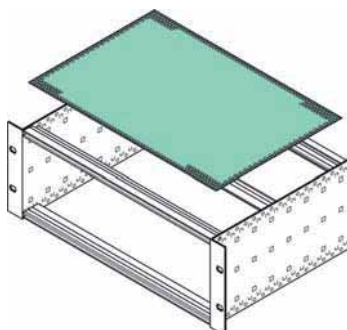
Объём поставки: 1 профиль  
Указание: RP/M 00084 с вырезом.



Замыкающие профили, пассивированный алюминий, для экранизации сзади, для всех боковых стенок

Модель	№ заказа	Указание
RAP/M 00300	<b>86503810</b>	3 U
RAP/M 00600	<b>86506810</b>	6 U

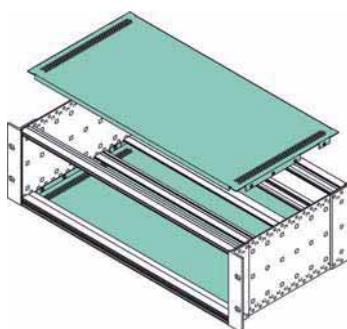
Объём поставки: 1 профиль  
Указание: Монтаж производится с креплением профильных шин. Дополнительное свинчивание опционально с BFS/M 0600 и 1500. С помощью универсального фланца можно монтировать и с передней стороны.



Вставляемые крышки из листового металла, перфорированный необработанный алюминий (не с профилями BN)

Модель	№ заказа	Указание
AD/M 13042-L	<b>86442132</b>	Глубина печатной платы 160, 42 HP
AD/M 13063-L	<b>86463132</b>	Глубина печатной платы 160, 63 HP
AD/M 13084-L	<b>86484132</b>	Глубина печатной платы 160, 84 HP
AD/M 19042-L	<b>86442192</b>	Глубина печатной платы 220, 42 HP
AD/M 19063-L	<b>86463192</b>	Глубина печатной платы 220, 63 HP
AD/M 19084-L	<b>86484192</b>	Глубина печатной платы 220, 84 HP

Объём поставки: 1 крышка из листового металла  
Указание: Крепление в пазу профильной шины. Дополнительные исполнения - по запросу.



Крышка из листового металла ЭМС, привинчиваемая, пассивированный алюминий, перфорированный, с боковыми вырезами для профильных шин глубиной 160, 220 и 280 мм

Модель	№ заказа	Указание
ADGA/M 15042-L	<b>86442154</b>	Глубина боковой стенки 178, 42 HP
ADGA/M 15063-L	<b>86463154</b>	Глубина боковой стенки 178, 63 HP
ADGA/M 15084-L	<b>86484154</b>	Глубина боковой стенки 178, 84 HP
ADGA/M 21042-L	<b>86442214</b>	Глубина боковой стенки 238, 42 HP
ADGA/M 21063-L	<b>86463214</b>	Глубина боковой стенки 238, 63 HP
ADGA/M 21084-L	<b>86484214</b>	Глубина боковой стенки 238, 84 HP
ADGA/M 27042-L	<b>86442274</b>	Глубина боковой стенки 298, 42 HP
ADGA/M 27063-L	<b>86463274</b>	Глубина боковой стенки 298, 63 HP
ADGA/M 27084-L	<b>86484274</b>	Глубина боковой стенки 298, 84 HP
ADGA/M 33084-L	<b>86484334</b>	Глубина боковой стенки 358, 84 HP
ADGA/M 39084-L	<b>86484394</b>	Глубина боковой стенки 418, 84 HP
ADGA/M 45084-L	<b>86484454</b>	Глубина боковой стенки 478, 84 HP

Объём поставки: 2 крышки из листового металла, монтажный материал  
Указание: Дополнительно требуются 4 контактные ЭМС-пружины AP/M для обеспечения контакта с профильными шинами.

\* = поставляется по запросу

## Interzoll Modul | дополнительная оснастка

Боковые стенки Standard и Compact PCI, пассивированный алюминий, без фланца

Модель	№ заказа	Указание
BSW/M 18300	<b>86618031</b>	3 U, глубина 178
BSW/M 24300	<b>86624031</b>	3 U, глубина 238
BSW/M 30300	<b>86630031</b>	3 U, глубина 298
BSW/M 36300	<b>86636031</b>	3 U, глубина 358
BSW/M 42300	<b>86642031</b>	3 U, глубина 418
BSW/M 48300	<b>86648031</b>	3 U, глубина 478
BSW/M 18600	<b>86618061</b>	6 U, глубина 178
BSW/M 24600	<b>86624061</b>	6 U, глубина 238
BSW/M 30600	<b>86630061</b>	6 U, глубина 298
BSW/M 36600	<b>86636061</b>	6 U, глубина 358
BSW/M 42600	<b>86642061</b>	6 U, глубина 418
BSW/M 48600	<b>86648061</b>	6 U, глубина 478

Объём поставки: 1 боковая стенка

Указание: Боковая стенка 3 и 6 U - Rear I/O для систем Compact PCI со встройкой подвижных монтажных узлов 160 мм с передней стороны и подвижных монтажных узлов 80 мм с задней стороны, по DIN IEC 60297-3-101 / IEEE 1101.11 по запросу.



Боковые стенки с фланцем для высоких механических нагрузок, пассивированный алюминий, с передней стороны анодированный

Модель	№ заказа	Указание
BSW/M 18300-BN	<b>86618033</b>	3 U, глубина 178
BSW/M 24300-BN	<b>86624033</b>	3 U, глубина 238
BSW/M 30300-BN	<b>86630033</b>	3 U, глубина 298

Объём поставки: 1 боковая стенка

Указание: Исполнения фланцев с отверстиями для передних ручек, а также дополнительные размеры - по запросу.

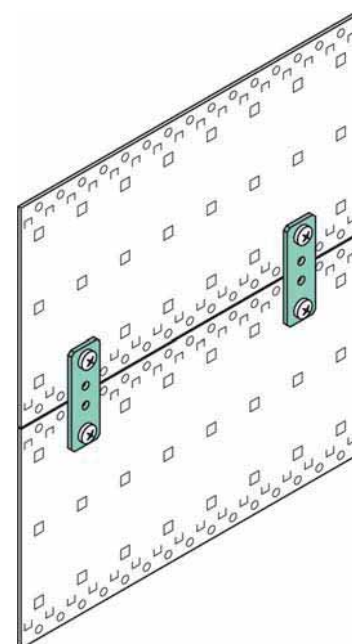


Соединительные накладки, литьё из цинкового сплава (под давлением), для BSW/M

Модель	№ заказа
VB/M	<b>86062000</b>

Объём поставки: 1 соединительная накладка

Указание: Конструктив и VB могут монтироваться друг над другом. Свинчивание либо через крепление профильных шин, либо отдельно в произвольном положении. Монтажный материал BFS/M 0600 01500 - в дополнительной оснастке. На каждый конструктив требуются 4 штуки.



## Interzoll Modul | дополнительная оснастка

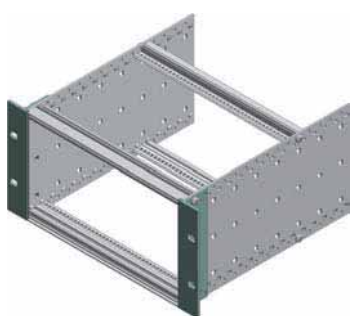


Фланец для встройки пульта управления, анодированный

Модель	№ заказа	Указание
FLS/M 00042	86742004	42 HP
FLS/M 00063	86763004	63 HP
FLS/M 00084	86784004	84 HP

Объём поставки: 1 фланец

Указание: К переднему профилю привинчивается по одному фланцу сверху и снизу. Монтажный материал BFS/M 0200 - в дополнительной оснастке.

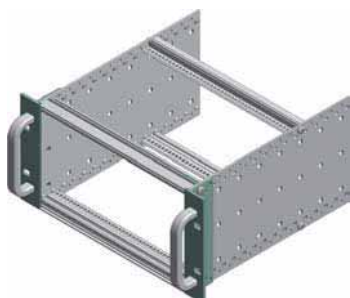


Фланец, с передней стороны анодированный, с задней стороны пассивированный, для BSW/M

Модель	№ заказа	Указание
FL/M 00300	86700031	3 U
FL/M 00600	86700061	6 U

Объём поставки: 1 фланец

Указание: Монтаж производится с помощью крепления профильных шин. Дополнительный крепёж с помощью BFS/M 0600 и 1500.

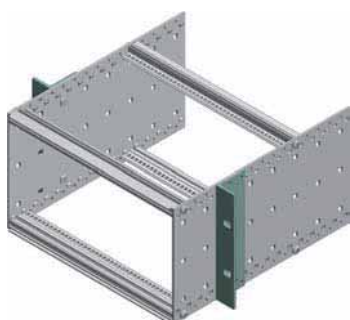


Фланец с отверстиями для крепления ручек, с передней стороны прозрачно анодированный, с задней стороны пассивированный, для BSW/M

Модель	№ заказа	Указание
FLG/M 00300	86700032	3 U
FLG/M 00600	86700062	6 U

Объём поставки: 1 фланец

Указание: Монтаж производится с помощью крепления профильных шин. Дополнительный крепёж с помощью BFS/M 0600 и 1500.



Универсальный фланец, с передней стороны анодированный, с задней стороны пассивированный, для BSW/M

Модель	№ заказа	Указание
FLU/M 00300	86700033	3 U
FLU/M 00600	86700063	6 U

Объём поставки: 1 фланец

Указание: Монтаж производится через крепление профильных шин или, по выбору, отдельно с шагом в 30 мм. Монтажный материал BFS/M 0600 1500 - в дополнительной оснастке.



Ручки для фланца FLG/M, алюминий, прозрачно анодированный

Модель	№ заказа	Указание
GR/M 00300	86700035	3 U
GR/M 00600	86700065	6 U

Объём поставки: 1 ручка

Указание: Монтажный материал BFS/M 0700 - в дополнительной оснастке.

# Interzoll Modul | дополнительная оснастка

## Interzoll Modul - монтажный материал

Модель	№ заказа	Указание
BFS/M 0100	<b>86000010</b>	SHR Z M 4x14-S0, зубчатые, оцинкованная сталь, под звездообразный ключ 20, для всех профилей Interzoll Modul
BFS/M 0200	<b>86000020</b>	SHR Z KT 2,5x9,3, оцинкованная сталь, под звездообразный ключ 8, для FLS/M, TST/M, KF/M...
BFS/M 0300	<b>86000030</b>	SHR Z M 2,5x7, под звездообразный ключ 8, для ZS/M
BFS/M 0400	<b>86000040</b>	SHR Z M 2,5x10, под звездообразный ключ 8, для LS/M
BFS/M 0500	<b>86000050</b>	SHR Z M 4x6-S0, зубчатые, никелированная сталь, под звездообразный ключ 20, MP/M, RW/M
BFS/M 0600	<b>86000060</b>	MU M 4-4KT-S0, оцинкованная сталь, для VB/M, TL/M, TLB/M, MP/M, RAP/M
BFS/M 0700	<b>86000070</b>	SHR S M 5x12, крестообразный шлиц, для GR/M
BFS/M 0800	<b>86000080</b>	SHR S M 4x5, под звездообразный ключ 20, для TL/M, TLB/M
BFS/M 0900	<b>86000090</b>	SHR S M 4x14-S0, зубчатые, под звездообразный ключ 20, никелированная сталь, для TST/M
BFS/M 1000	<b>86000100</b>	SHR Z M 2,5x12, никелированная сталь, шлиц, для LKH/M 02, 03
BFS/M 1100	<b>86000110</b>	SHR S M 2,5x8, крестообразный шлиц, для LKH/M 06, 07
BFS/M 1200	<b>86000120</b>	SHB FED 2,6, для LKH/M 03
BFS/M 1300	<b>86000130</b>	SHR Z M 2,5x4, крестообразный шлиц, для LKH/M 06, 07
BFS/M 1400	<b>86000140</b>	RONT B 2,5x0,25x5, для LKH/M 08
BFS/M 1500	<b>86000150</b>	SHR Z M 4x6-S0 потайная коническая головка, оцинкованная сталь, под звездообразный ключ 20, для VB/M, RAP/M
BFS/M 1600	<b>86000160</b>	Винты с шейкой, SHR Z M 2,5x12,3x6,5-SP, крестообразный шлиц
BFS/M 1700	<b>86000170</b>	Винты с шейкой, SHR Z M 2,5x12,3x6,5-SP, под звездообразный ключ 8
BFS/M 1800	<b>86000180</b>	MU M 2,5-4KT, никелированная сталь, для FX/M
BFS/M 1900	<b>86000190</b>	SHR Z M 2,5 x 8, крестообразный шлиц, для FX/M, LKH/M 03
BFS/M 2000	<b>86000200</b>	MU M 2,5-6KT, никелированная сталь, для LKH/M 02
BFS/M 2100	<b>86000210</b>	SHR S M 2,5x8, никелированная сталь, крестообразный шлиц, для ST/M (-EMV), LKH/M 02, 03
BFS/M 2200	<b>86000220</b>	Винт с накатанной головкой без шлица, SHR R M 2,5x12,3x6,5-SPx18,3
BFS/M 2400	<b>86000240</b>	SHR S KT 2,5x7,3, под звездообразный ключ 8, для KF/M 000-K-4,4"
BFS/M 2500	<b>86000250</b>	SHR Z KT 2,7x7,3, под звездообразный ключ 8, для KF/M 160-V-A
BFS/M 2600	<b>86000260</b>	SHR Z M 2,5x16, никелированная сталь, крестообразный шлиц, для LKH/M 02, 03
BFS/M 2700	<b>86000270</b>	Винт с накатанной головкой без шлица, SHR R M 2,5x12,3x6,5-SPx25,3, для PF/M с длинной кромкой
BFS/M2800	<b>86000280</b>	SHR Z M4x6-F-S0, зубчатые, под звездообразный ключ 20, для ADGA/M

Объём поставки: 20 штук





## Частичные передние платы / выдвижные узлы



Частичные передние платы, алюминий, анодированный с передней стороны, пассивированный с задней стороны

Модель	№ заказа	Указание
TF/M 242	86842023	2 U, 42 HP
TF/M 263	86863023	2 U, 63 HP
TF/M 284	86884023	2 U, 84 HP
TF/M 302	86802033	3 U, 2 HP
TF/M 303	86803033	3 U, 3 HP
TF/M 304	86804033	3 U, 4 HP
TF/M 306	86806033	3 U, 6 HP
TF/M 307	86807033	3 U, 7 HP
TF/M 308	86808033	3 U, 8 HP
TF/M 310	86810033	3 U, 10 HP
TF/M 312	86812033	3 U, 12 HP
TF/M 314	86814033	3 U, 14 HP
TF/M 318	86818033	3 U, 18 HP
TF/M 319	86819033	3 U, 19 HP
TF/M 320	86820033	3 U, 20 HP
TF/M 321	86821033	3 U, 21 HP
TF/M 328	86828033	3 U, 28 HP
TF/M 340	86840033	3 U, 40 HP
TF/M 342	86842033	3 U, 42 HP
TF/M 363	86863033	3 U, 63 HP
TF/M 384	86884033	3 U, 84 HP
TF/M 484	86884043	4 U, 84 HP
TF/M 604	86804063	6 U, 4 HP
TF/M 605	86805063	6 U, 5 HP
TF/M 608	86808063	6 U, 8 HP
TF/M 628	86828063	6 U, 28 HP
TF/M 642	86842063	6 U, 42 HP
TF/M 684	86884063	6 U, 84 HP

Объём поставки: 1 частичная передняя плата

Указание: Специальные размеры по запросу. Держатели для винтов и винты с шейкой - в дополнительной оснастке.

## Частичные передние платы / подвижные узлы

Частичные передние ЭМС-платы, алюминий, с передней стороны анодированный, с задней стороны пассивированный, со шлицом для контактных ЭМС-пружин и центрирующим штырьком

Модель	№ заказа	Указание
TF/M 304-EMV	86804034	3 U, 4 HP
TF/M 308-EMV	86808034	3 U, 8 HP
TF/M 310-EMV	86810034	3 U, 10 HP
TF/M 314-EMV	86814034	3 U, 14 HP
TF/M 320-EMV	86820034	3 U, 20 HP
TF/M 321-EMV	86821034	3 U, 21 HP
TF/M 340-EMV	86840034	3 U, 40 HP
TF/M 342-EMV	86842034	3 U, 42 HP
TF/M 363-EMV	86863034	3 U, 63 HP
TF/M 384-EMV	86884034	3 U, 84 HP
TF/M 604-EMV	86804064	6 U, 4 HP
TF/M 608-EMV	86808064	6 U, 8 HP
TF/M 612-EMV	86812064	6 U, 12 HP
TF/M 684-EMV	86884064	6 U, 84 HP

Объём поставки: 1 частичная передняя плата

Указание: Дополнительные размеры - по запросу. Монтажный материал и контактные ЭМС-пружины - в Interzoll Modul - дополнительная оснастка.



Передние платы ЭМС-платы, 3 / 6 U, откидные, алюминий, анодированный с передней стороны, пассивированный с задней стороны

Модель	№ заказа	Указание
TF/M 342-EMV-K	86842037	3 U, 42 HP
TF/M 363-EMV-K	86863037	3 U, 63 HP
TF/M 384-EMV-K	86884037	3 U, 84 HP
TF/M 642-EMV-K	86842067	6 U, 42 HP
TF/M 684-EMV-K	86884067	6 U, 84 HP

Объём поставки: 1 передняя плата, 1 комплект шарниров, 3 металлических держателя для винтов, 3 винта с накатанной головкой M2,5x12,3, монтажный материал



Передние платы, 3 / 6 U, откидные, алюминий, анодированный с передней стороны, пассивированный с задней стороны

Модель	№ заказа	Указание
TF/M 342-K	86842038	3 U, 42 HP
TF/M 363-K	86863038	3 U, 63 HP
TF/M 384-K	86884038	3 U, 84 HP
TF/M 642-K	86842068	6 U, 42 HP
TF/M 663-K	86863068	6 U, 63 HP
TF/M 684-K	86884068	6 U, 84 HP

Объём поставки: 1 передняя плата, 1 комплект шарниров, 3 металлических держателя для винтов, 3 винта с накатанной головкой BFS/M 2200, монтажный материал



## Частичные передние платы / подвижные узлы



Вставные передние платы, алюминий, с передней стороны прозрачно анодированный, с задней стороны пассивированный, включая ручки, пластмасса UL 94 V0, светло-серая

Модель	№ заказа	Указание
ST/M 303	86803037	3 U, 3 HP
ST/M 304	86804037	3 U, 4 HP
ST/M 305	86805037	3 U, 5 HP
ST/M 306	86806037	3 U, 6 HP
ST/M 308	86808037	3 U, 8 HP
ST/M 309	86809037	3 U, 9 HP
ST/M 310	86810037	3 U, 10 HP
ST/M 312	86812037	3 U, 12 HP
ST/M 318	86818037	3 U, 18 HP
ST/M 321	86821037	3 U, 21 HP

Объём поставки: 1 частичная передняя плата, 1 ручка, 2 держателя печатных плат, 2 запрессованных центрирующих штырька, монтажный материал

Указание: Дополнительные размеры - по запросу.

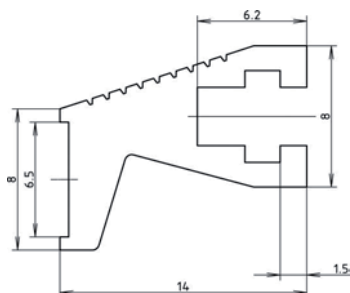


Вставляемые передние ЭМС-платы, алюминий, с передней стороны прозрачно-анодированный, с задней стороны пассивированный, со шлицом для контактных ЭМС-пружин и центрирующим штырьком

Модель	№ заказа	Указание
ST/M 303-EMV	86803038	3 U, 3 HP
ST/M 304-EMV	86804038	3 U, 4 HP
ST/M 305-EMV	86805038	3 U, 5 HP
ST/M 306-EMV	86806038	3 U, 6 HP
ST/M 308-EMV	86808038	3 U, 8 HP
ST/M 309-EMV	86809038	3 U, 9 HP
ST/M 310-EMV	86810038	3 U, 10 HP
ST/M 312-EMV	86812038	3 U, 12 HP
ST/M 318-EMV	86818038	3 U, 18 HP
ST/M 321-EMV	86821038	3 U, 21 HP

Объём поставки: 1 частичная передняя плата, 1 ручка (3 U) / 2 ручки (6 U), 2 держателя печатных плат (3 U) / 4 держателя печатных плат (6 U), 2 запрессованных центрирующих штырька, монтажный материал

Указание: Дополнительные размеры - по запросу. Контактные ЭМС-пружины FP/M - в дополнительной оснастке Interzoll Modul.



Планка-ручка, алюминий, прозрачно анодированный, метровый профиль

Модель	№ заказа
GRL/M 1000-AL	86081740

Объём поставки: 1м планки-ручки

Указание: Монтажный материал, фиксатор и BFS/M 1800, 1900 см. в главе Interzoll Modul.

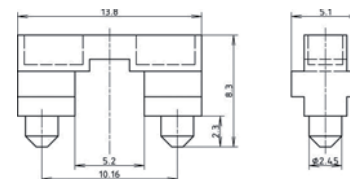
## Частичные передние платы / подвижные узлы

Фиксатор для GRL, черная пластмасса, для крепления передних плат

Модель	№ заказа
FX/M	86081750

Объём поставки: 20 фиксаторов

Указание: Монтаж в алюминиевой ручке GRL/M с BFS/M 1800 / 1900 см. в главе Interzoll Modul.



Кассеты Interzoll PRO, 3 U, передняя плата из прозрачно-анодированного алюминия, боковые профили из бесцветно пассивированного алюминия, из оцинкованной стали, с одним слотом, для глубины плат 160 мм

Модель	№ заказа	Указание
IZK/M 16308-RW1-P	85808311	3 U, 8 HP
IZK/M 16310-RW1-P	85810311	3 U, 10 HP
IZK/M 16312-RW1-P	85812311	3 U, 12 HP
IZK/M 16314-RW1-P	85814311	3 U, 14 HP
IZK/M 16321-RW1-P	85821311	3 U, 21 HP
IZK/M 16328-RW1-P	85828311	3 U, 28 HP
IZK/M 16342-RW1-P	85842311	3 U, 42 HP

Объём поставки: 1 передняя плата с ручкой, 2 боковые стенки, 2 накладки, 1 задняя стенка, монтажный материал

Указание: Дополнительные исполнения, 6 U, ЭМС или с кожухом - по запросу.



Крышки из листового металла, перфорированные, оцинкованный стальной лист, для кассет PRO, 3 U, для глубины плат 160 мм

Модель	№ заказа	Указание
IZK/M 16008-ADL-P	86090812	8 HP
IZK/M 16010-ADL-P	86091012	10 HP
IZK/M 16012-ADL-P	86091212	12 HP
IZK/M 16014-ADL-P	86091412	14 HP
IZK/M 16021-ADL-P	86092112	21 HP
IZK/M 16028-ADL-P	86092812	28 HP
IZK/M 16042-ADL-P	86094212	42 HP

Объём поставки: 1 крышка из листового металла



Крышки из листового металла, перфорированные, пассивированный алюминий, для кассет PRO, 3 U, с приемкой для направляющих печатных плат, для глубины плат 160 мм

Модель	№ заказа	Указание
IZK/M 16008-ADL-KF-P	86090813	8 HP
IZK/M 16010-ADL-KF-P	86091013	10 HP
IZK/M 16012-ADL-KF-P	86091213	12 HP
IZK/M 16014-ADL-KF-P	86091413	14 HP
IZK/M 16021-ADL-KF-P	86092113	21 HP
IZK/M 16028-ADL-KF-P	86092813	28 HP
IZK/M 16042-ADL-KF-P	86094213	42 HP

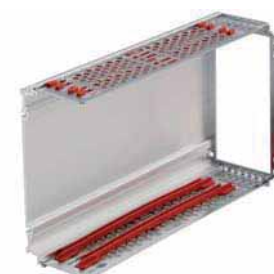
Объём поставки: 1 крышка из листового металла



Направляющие для печатных плат для крышек из листового металла IZK/M-ADL-KF-P, пластмасса UL 94 V1, красная

Модель	№ заказа	Указание
IZK/M KF-160-P	86216030	Для глубины плат 160 мм

Объём поставки: 10 направляющих для плат



## Частичные передние платы / подвижные узлы



Задняя стенка, открытая, 3 U, оцинкованный стальной лист, для кассет IZK/M...-P

Модель	№ заказа	Указание
IZK/M 00308-RWO-P	<b>86090833</b>	8 HP
IZK/M 00310-RWO-P	<b>86091033</b>	10 HP
IZK/M 00312-RWO-P	<b>86091233</b>	12 HP
IZK/M 00314-RWO-P	<b>86091433</b>	14 HP
IZK/M 00321-RWO-P	<b>86092133</b>	21 HP
IZK/M 00328-RWO-P	<b>86092833</b>	28 HP
IZK/M 00342-RWO-P	<b>86094233</b>	42 HP

Объём поставки: 1 задняя стенка

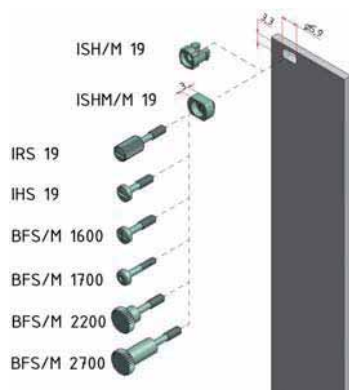


Держатель печатных плат и задней стенки

Модель	№ заказа	Указание
LKH/M 02	<b>86080020</b>	С 4 сквозными отверстиями для крепления передних плат и печатных плат
LKH/M 03	<b>86080030</b>	С 2 резьбами М 2,5 для крепления передних плат и печатных плат
LKH/M 09-P	<b>86080090</b>	Для кассеты IZK/M...-P, фиксация на гнездо 1; (содержится в объёме поставки кассеты)
LKH/M 10-P	<b>86080110</b>	Для кассеты IZK/M...-P, фиксация на гнездо 2
RWH/M 01-P	<b>86080120</b>	Держатели задней стенки для IZK/M...-ADL для обеспечения контакта в смысле ЭМС между задней стенкой и ADL, а также для повышения устойчивости

Объём поставки: 10 штук. LKH/M 09-P/...10-P: 5 пар (справа/слева)

Указание: Монтажный материал для LKH/M 02 и 03 см. главу Interzoll Modul.



Монтажный материал для частичных передних плат и подвижных монтажных узлов

Модель	№ заказа	Указание
ISH/M 19	<b>86080510</b>	Пластмассовый держатель для винтов, серый
ISHM/M 19	<b>86080500</b>	Металлический держатель для винтов, сталь никелированная, для проводящего контакта, для запрессовки в переднюю плату
IRS 19	<b>54700420</b>	Винт с накатанной головкой SHR R M2,5x11,3x6,3-SP
IHS 19	<b>54700410</b>	Винты с шейкой SHR Z M2,5x11,3x6,3-SP, винт со шлицевой головкой
BFS/M 1600	<b>86000160</b>	Винты с шейкой, SHR Z M 2,5x12,3x6,5-SP, крестообразный шлиц
BFS/M 1700	<b>86000170</b>	Винты с шейкой, SHR Z M 2,5x12,3x6,5-SP, под звездобразный ключ 8
BFS/M 2200	<b>86000220</b>	Винт с накатанной головкой без шлица, SHR R M 2,5x12,3x6,5-SPx18,3
BFS/M 2700	<b>86000270</b>	Винт с накатанной головкой без шлица, SHR R M 2,5x12,3x6,5-SPx25,3, для PF/M с длинной кромкой

Объём поставки: IHS 19 / IRS 19 - 10 штук, в остальном - 20 штук

